

NYA  
**RENAULT  
MASTER E-TECH**  
100 % electric



även tillgänglig i dieselsversion



# en ny aerovan

**Nya Renault Master har genomgått omfattande vindtunneltester för förbättrad aerodynamik och ökad effektivitet. En sann aerovan helt enkelt. Ny teknik som inbyggt Google, avancerade förarassistanssystem och bästa tänkbara komfort gör att den går ledande in i en ny era av kommersiella fordon.**



**Välj mellan E-Tech 100% electric, dieselmotorer och en helt ny 9-växlad automatlåda. Oavsett behov är nya Renault Master redo att möta dina yrkesmässiga utmaningar.**

**40 olika karosstyper tillverkade av Renault**

**upp till 1625 kg nyttolast<sup>(2)</sup>**

**upp till 460 km räckvidd<sup>(2)(3)</sup> med E-Tech 100 % electric**

**openR link multimedia-system med inbyggd Google<sup>(1)</sup>**

**dynamiskt bromssystem**

**20 avancerade förarassistanssystem**

(1) Beroende på land. Finns som tillval, beroende på version. De anslutna tjänsterna My Renault, Google Maps och Google Assistant tillhandahålls kostnadsfritt i 5 år från och med leveransdatumet för ditt fordon. Google, Google Maps, Google News, Waze och övriga varumärkesnamn är alla varumärken som tillhör Google LLC. (2) I L2H2 E-Tech 100 % elektrisk version – 87 kWh – 4 ton. (3) Mätning vid uttaget i WLTP-cykeln.

# **interaktiv meny**

**01. design**

**02. interiör**

**03. lasta**

**04. multimedia**

**05. motorer**

**06. räckvidd och laddning**

**07. ombyggnationer**

**08. förarassistanssystem**

**09. tillbehör och tillval**

# högpresterande design

Vindrutans lutning, luftintagen, sidospeglarnas form och bakpartiets strömlinjeformade design: alla viktiga designelement har optimerats för att förbättra fordonets aerodynamiska prestanda och leverera betydande energibesparingar.



Med inspiration från amerikanska lastbilar ger den robusta utformningen av grillen, som har det nya Renault-emblemet, fordonet en kraftfull personlighet.



[konfigurera och beställ →](#)

[meny](#)

## en förarorienterad hytt

Interiören kombinerar en innovativ körställning med en hög nivå av arbetskomfort: omslutande individuella säten, förarorienterad S-formad instrumentbräda och lättåtkomliga reglage.



Njut av en arbetsplats med fokus på dina behov: mobilt kontor med anslutbarhet, USB-C, 220 V<sup>(1)</sup> och 12V-uttag, samt förstärkt klädsel för optimerad hållbarhet.



Med nio förvaringsutrymmen om en total volym på 135 liter i hytten har du gott om plats och nära tillhands till arbetskläder och annan utrustning.



förvaringsutrymme på 66 liter under de främre passagerarsätena



instrumentpanel med slutet förvaringsutrymme

(1) Endast i E-Tech 100 % elektrisk version. Kommer snart.

[konfigurera och beställ →](#)

## lasta optimalt

**Klassledande lastprestanda: upp till 1 625 kg<sup>(1)(2)</sup> nyttolast och 2,5 ton dragkapacitet.**



**Nya Renault Master har även störst skjutdörrsöppning på sidan i sin kategori på 1 312 mm<sup>(2)</sup>. Lägg därtill bakdörrar som kan öppnas i 270°<sup>(3)</sup> och fotsteget<sup>(3)</sup> så blir åtkomsten till lastutrymmet lättjobbat.**



**Använd dina verktyg eller din dator när som helst med 220 V V2L-uttagen<sup>(4)</sup> som finns i lastutrymmet, i förarhytten eller direkt från det reversibla laddningsuttaget i nya Renault Master E-Tech 100 % electric.**



(1) I L2H2 E-Tech 100 % elektrisk version – 87 kWh – 4 ton. (2) Van-version, kategori Large Van. Renault-studie från 2023-10-27. (3) Sidoskjutdörr och bakre fotpanel finns som tillval.

(4) Dubbelriktad V2L-laddare (fordon till last/fordon till elektrisk enhet). Kommer snart.

[konfigurera och beställ →](#)

[meny](#)

# openR link multimediasystem med inbyggd Google<sup>(1)(2)</sup>

Njut av en 10-tumsskärm utrustad med openR link multimediasystem och inbyggt Google-alternativ<sup>(1)(2)</sup>. Ett smidigt och intuitivt gränssnitt som hjälper dig på alla dina jobbresor.



Få tillgång till alla Google-verktyg och -tjänster du behöver. Med Google Maps<sup>(2)</sup> får du många funktioner: kontinuerliga uppdateringar, trafik i realtid, information om intressanta platser m.m.



Med Google Assistant<sup>(2)</sup> kan du hantera dina resor, dina kommunikationer eller temperaturen i hytten med röststyrning, utan att kompromissa med din körupplevelse.



Välj bland över 50 appar: hantera din parkering med EasyPark, lyssna på musik via din streamingtjänst och håll koll på din e-post via webbläsaren.



**Waze** är en gemenskapsbaserad navigeringsapp som delar information i realtid.



Ge dig ut på vägarna medan du lyssnar på spellistor och mycket mer med **Amazon Music**, som ingår i din Amazon Prime-prenumeration.



**Vivaldi** är en effektiv och snabb webbläsare som respekterar din integritet.



Med **EasyPark** kan du planera och boka miljontals parkeringsplatser i hela Europa. Ange adressen till din destination eller navigera med hjälp av kartan.

(1) Beroende på land. (2) Finns som tillval, beroende på version. De anslutna tjänsterna My Renault, Google Maps och Google Assistant tillhandahålls kostnadsfritt i 5 år från och med leveransdatumet för ditt fordon. Google, Google Maps, Google News, Waze och övriga varumärken är varumärken som tillhör Google LLC.

# appar för proffs

I samarbete med specialister erbjuder nya Renault Master en personligt anpassad lösning för proffs, via openR link finns möjligheten att styra och hantera specifika funktioner för ditt ombyggda fordon direkt från 10-tumsskärmen.



- Utryckningsfordon** Appen är designad för utryckningsfordon och kan t.ex. användas för att styra den yttre och inre belysningen, öppna och stänga dörrarna eller visa batteristatus.
- Fordon med kylning** Denna app är designad för kylda fordon och används för temperaturhantering.
- Lastfordon** För transportfordon beräknar den automatiskt last (bland mycket annat) och meddelar dig om du överlastar ditt fordon.



# Anslutna tjänster i My Renault

Med My Renault-appen kan du fjärrstyra ditt fordon via din smartphone: få meddelande om när det låses upp, dess position och fjärraktivera ljus och signalhorn.



## Gör vardagen enklare med My Renault-appen

### organisera dina resor

- planera din resa och lägg automatiskt till stopp vid bensinstationer/laddstationer
- lokalisera ditt fordon när som helst
- hitta ditt fordon genom att aktivera signalhorn och lampor

### se ditt fordon i närmare detalj

- upptäck alla finesser i ditt fordon tack vare våra videohandledningar och fordonsinstruktioner
- hitta dina serviceavtal och garantier
- besök vår butik för att hitta service och tillbehör för ditt fordon

### kontrollera din E-Tech 100 % electric

- kontrollera batteriets laddningsnivå och räckvidd i realtid
- fjärrprogrammera och hantera din laddning och temperaturen i förarhytten
- hitta de offentliga laddningsstationer som ligger närmast dig

[konfigurera och beställ →](#)

## innovativ och i framkant

**Nya Renault Master erbjuds med flertalet drivlinor. Två helt elektriska E-Tech-versioner, och tre Blue dCi diesel-versioner. För diesel kan du välja mellan manuell växellåda eller den helt nya 9-växlade automatlådan.**



**Kör mer än 1000 km<sup>(1)</sup> med den nya innovativa Blue dCi-motorn med minskade CO<sub>2</sub>-utsläpp och lägre bränsleförbrukning. Den nya automatiska växellådan till dieselsversioner gör även körningen mer dynamisk och effektiv.**



**Nya Renault Master erbjuder en bekväm och säker bromsupplevelse: identisk effektivitet oavsett lastvikt och halverad reaktionstid vid nödbromsning<sup>(3)</sup>. I elfordon bidrar det nya systemets regenerativa kraft och dess lägre vikt till att förlänga räckvidden.**



(1) Blue dCi 2L, WLTP-standard, kombinerad cykel. (2) EAG9 9-växlad automatisk växellåda kommer snart. (3) Om det utlöses av ett förarassistanssystem

[konfigurera och beställ →](#)

# upp till 460 km räckvidd<sup>(1)(2)</sup>

Med noll CO<sub>2</sub>-utsläpp under färd hjälper den 100 % elektriska E-Tech-versionen dig under dina dagliga stadsresor och säkerställer att du kan köra i miljözoner.



Tack vare optimeringen av aerodynamiken och den helt nya plattformen i kombination med det dynamiska bromssystemet kan elförbrukningen minska med 27 %<sup>(3)</sup>.

Dessutom uppfyller de två batteriversionerna alla behov: det på 40 kWh ger upp till 180 km räckvidd<sup>(4)</sup>, perfekt för stadsresor, och det på 87 kWh passar för längre resor på upp till 460 km<sup>(1)(2)</sup>.

#### aerodynamisk design

Den nya designen hos Renault Master E-Tech 100 % electric har utformats för att maximera dess räckvidd: sluttande vindruta, luftintag, formen på sidospeglarna och det strömlinjeformade bakpartiet.

#### dynamiskt bromssystem

Ett helt nytt och kompakt system ger samma bromsverkan oavsett lastvikt, och som halverar reaktionstiden vid nödbromsning. Varje inbromsning återvinner energi och förbättrar fordonets totala räckvidd på 100 % elektriska E-Tech-versioner.

#### däck med lågt rullmotstånd

Det låga rullmotståndet bidrar till att bibehålla räckvidden utan att ha en negativ inverkan på väghållningen eller bromskvaliteten.

#### räckvidd

**87 kWh-batteri:**  
· upp till 460 km<sup>(1)(2)</sup> räckvidd

**40 kWh-batteri:**  
· upp till 180 km<sup>(4)</sup> räckvidd

(1) | L2H2 E-Tech 100 % elektrisk version – 87 kWh – 4 ton. (2) Mätning vid uttaget i WLTP-cykeln. (3) Mätning vid uttaget i WLTP-cykeln jämförde den nya Renault Master L2H2 E-Tech 100 % elektrisk, 87 kWh med Renault Master E-Tech 100 % elektrisk, 52 kWh. Intern Renault-studie (4) Godkännande pågår.

# lätt att ladda

Hemma, på jobbet eller på resande fot erbjuder nya Renault Master E-Tech 100 % electric ett mångsidigt utbud av laddningslösningar.



## laddning när du är på väg

### DC-snabbladdning<sup>(1)</sup> 130 kW maximalt

För längre resor kan du få upp till 460 km<sup>(2)</sup> <sup>(3)</sup> WLTP-räckvidd på 1 timme och 10 minuter från en likströms-snabbladdningsstation för 87 kWh-batteriet.

### My Renault-app

Hitta och kontrollera tillgängligheten på offentliga laddstationer.

## laddning på arbetet, hemma eller annan plats

### AC-laddning<sup>(5)</sup> 22 kW maximalt

Ladda din nya Renault Master E-Tech 100 % electric på hushållsnätet med en väggmonterad laddningsstation, eller tillfälligt via ett vanligt hushållsuttag.

### AC-laddning<sup>(5)</sup> 11 kW, reversibel som standard

Reversibel laddare. Kan användas direkt som 220 V-strömkälla när den används med en särskild kabel.

### My Renault-app

Planera in laddning av fordonet på bestämda dagar och tider – ladda t.ex. bara under lågtrafik (off-peak).

(1) Likström (DC). (2) I L2H2 E-Tech 100 % elektrisk version – 87 kWh – 4 ton. (3) Mätning vid uttaget i WLTP-cykeln. (4) Växelström (AC).

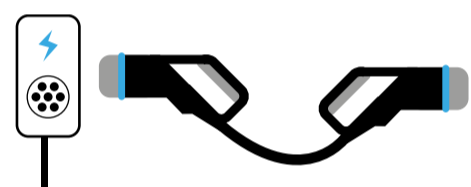
# Nya Renault Master E-Tech 100 % electric levereras med en mode 3-kabel som kan användas med en hushållsstation<sup>(1)</sup> eller offentlig laddstation.

## hushåll

### laddningsstation för hushållsbruk

7,4 kW

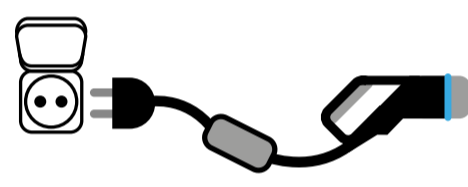
mode 3-kabel  
ingår i köpet



### standarduttag för hushållsbruk<sup>(1)</sup>

2,3 kW

tillvalbar mode 2  
flexi-laddkabel



## offentlig

### offentligt snabbladd- ningsställe

150 kW

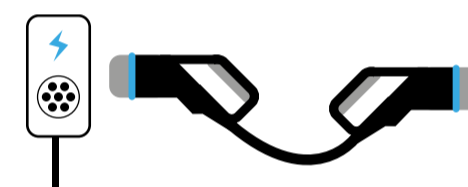
kabel fäst  
vid station



### offentlig ladd- ningsstation

22 kW

mode 3-kabel  
ingår i köpet



### 40 kWh-batteri<sup>(2)</sup> för en maximal räckvidd på 180 km<sup>(3)</sup>

50 km → 1 h 55  
180 km → 5 h 44

50 km → 6 h 28  
180 km → 21 h 59

50 km → 15 min  
180 km → 1 h

50 km → 38 min  
180 km → 1 h 53

### 87 kWh-batteri<sup>(2)</sup> för en maximal räckvidd på 460 km<sup>(4)(5)</sup>

50 km → 1 h 55  
180 km → 5 h 44  
460 km → 13 h 54

50 km → 6 h 28  
180 km → 21 h 59  
460 km → 47 h 02

50 km → 6 min  
180 km → 19 min  
460 km → 1 h 10

50 km → 38 min  
180 km → 1 h 53  
460 km → 4 h 35

(1) Erbjudande från Mobilize Power Solutions. För mer information om Renaults Mobilize-tjänster, gå till sidan Mobilize-tjänster eller ring 0 800 12 34 56 (ska lokaliseras för varje land). (1) Endast för tillfällig användning. (2) Ansluten till en 150 kW offentlig snabbladdningsstation. De laddtider som visas är beräknade under optimala förhållanden för batteriet, temperaturer och laddstationer. Dessa tider varierar beroende på fordonsversionen, tillval och programmering. Körsträckorna är mätningar baserade på WLTP-protokollet. (3) Godkännande pågår. (4) I L2H2 E-Tech 100 % elektrisk version – 87 kWh – 4 ton. (5) Mätning vid uttaget i WLTP-cykeln.

**konfigurera och beställ →**

## ditt skräddarsydda nyttofordon

Renault har skapat en industriell konverteringsanläggning vid sin fabrik i Batilly i Frankrike för att bygga fler än 40 olika versioner av nya Renault Master.



version med dubbelhytt

Med 40 olika karosstyper, från dubbelhytt till skåpbilar för transport av gods och personer, till flak och tippflak för byggen samt golv och chassihytter för ombyggnad, finns det en ny Renault Master för alla verksamhetssektorer.



chassiversioner med dubbelhytt

Renault förlitar sig också på ett nätverk av certifierade konverterare för ett antal andra specialkonverteringar.



tippflaksversion med enkelhytt



volymskåp

[konfigurera och beställ →](#)

## 08. avancerade förarassistanssystem



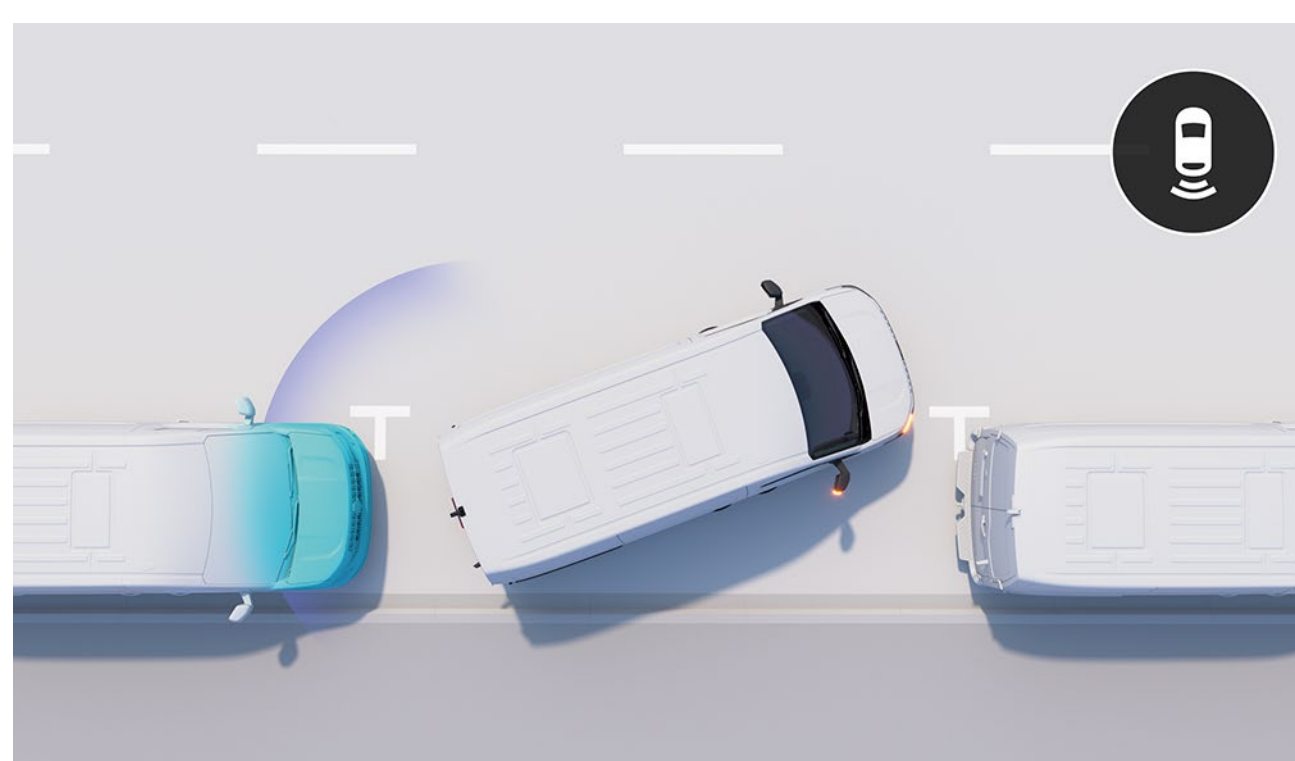
# 20 avancerade förarassistanssystem

**Som en del av Human First-programmet är Renault Master utrustad med 20 avancerade system för att garantera din och dina passagerares säkerhet.**



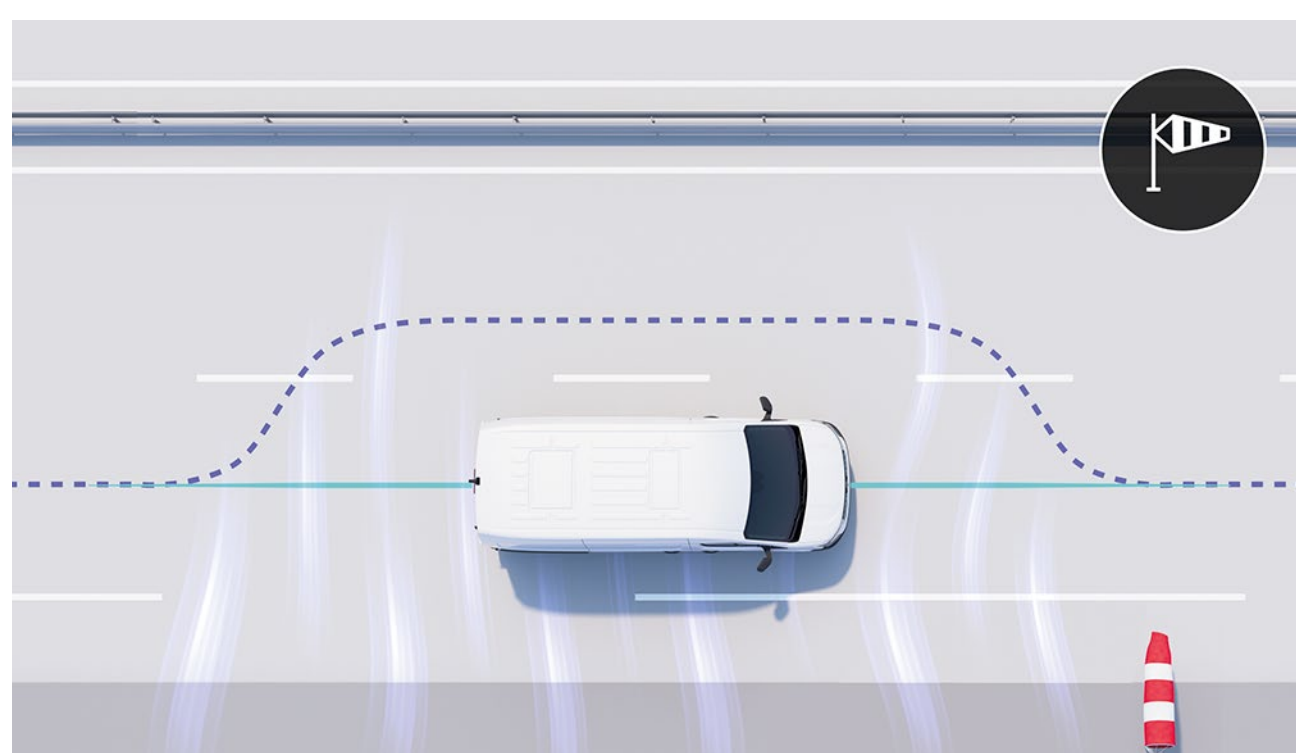
### Digital backspegel

Via en digital skärm – i stället för den invändiga backspeglarna – kan du se vad kameran ser som är installerad baktill på ditt fordon.



### främre och bakre parkeringssensorer

Radarsensorer underlättar dina förflyttningar genom att varna dig med ljud- och ljussignaler om det finns hinder i närheten framför eller bakom fordonet.



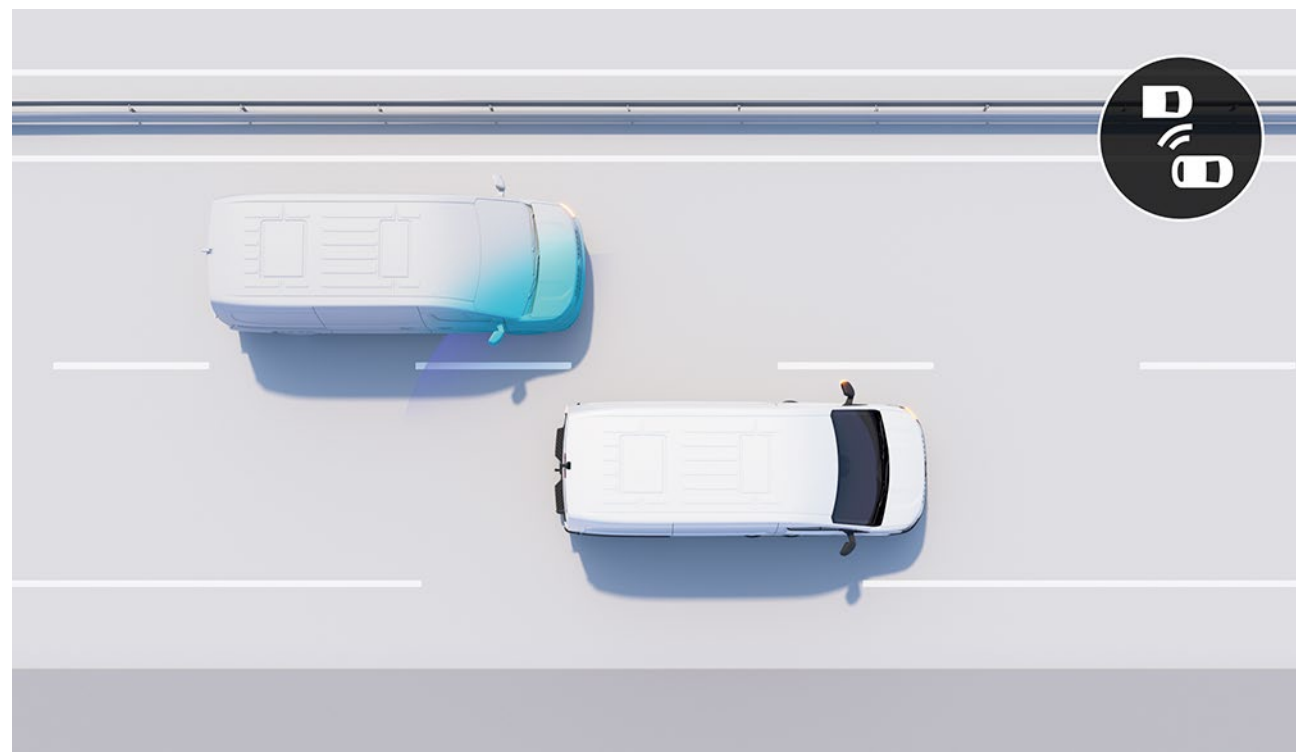
### sidovindsassistans

Hjälper till att hålla fordonets bana i över 70 km/h vid stark sidovind eller när det blir omkörts av ett annat fordon.



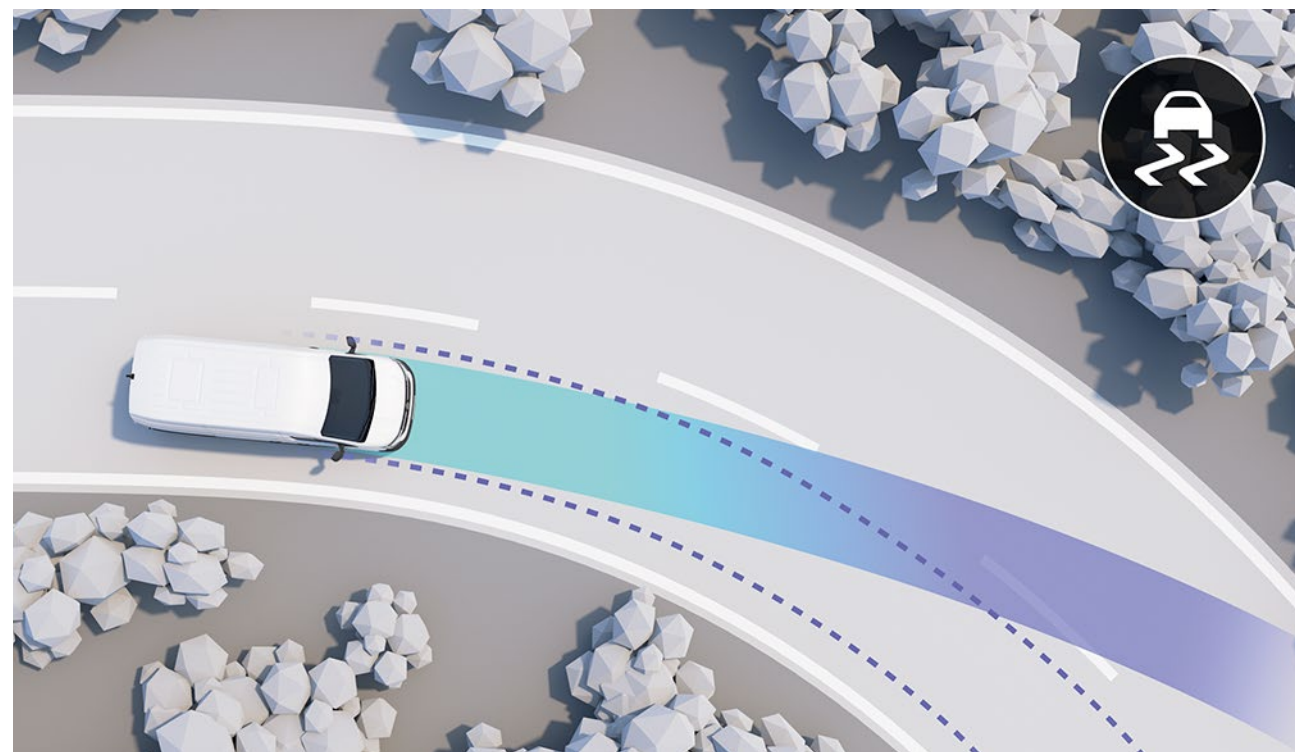
### automatisk nödbromsning med detektering av fotgängare/cyklister

Med hjälp av en sensor upptäcker systemet fotgängare och cyklister som kommer rakt framifrån eller från sidan, och uppmanar föraren att bromsa om det finns risk för kollision. Systemet bromsar hårdare om det upptäcker att föraren har reagerat för långsamt och kan vid behov få fordonet att stanna helt.



### varning för dödvinkeln

Systemet kan upptäcka en cyklist eller ett fordon i de bakre sidoområdena utanför synfältet. En varningslampa i backspeglarna varnar föraren. På passagerarsidan upptäcker en radar cyklister i den dödvinkeln på passagerarsidan och utlöser en hörbar ljudsignal.



### elektroniskt stabilitetskontrollsystem

Den nya generationen kombinerar antisladdsystem och logik för understyrningskontroll med utökat grepp och hjälp vid start i backe. Systemet bibehåller fordonets bana även om greppet försvinner på ett eller flera hjul.

### förarassistanssystem

- starthjälp i backe
- differentialsjärrassistans<sup>(1)</sup>
- sidovindsassistans
- digital backspegel
- automatisk aktivering av helljus/halvljus
- utökat grepp
- trafikskyltsigenkänning och hastighetsvarning
- smart adaptiv farthållare

### säkerhetsassistanssystem

- filbytesvarnare
- låsningsfritt bromssystem
- stabilitetsassistans för släpvagn
- varning för döda vinkeln
- elektronisk stabilitetskontroll
- automatisk nödbromsning
- automatisk nödbromsning med detektering av fotgängare/cyklister

### parkeringshjälpssystem

- främre parkeringssensorer
- bakre parkeringssensorer
- sidoparkeringssensorer
- backkamera

(1) Kommer snart, endast på bakhjulsdrivna versioner.

**konfigurera och beställ →**

## 09. personlig anpassning

# färger



grön agave<sup>(1)</sup>



blågrå<sup>(2)</sup>



grå etoile<sup>(2)</sup>



svart<sup>(2)</sup>



vit<sup>(1)</sup>



urban grå<sup>(1)</sup>



röd<sup>(1)</sup>

(1) Solid lack  
(2) Metallic

**konfigurera och beställ →**



## 09. personlig anpassning

# Interiör



### Base Line

- 16-tums stålfälgar med utökat vango-skydd
- sidoskenor med surrningsringar<sup>(1)</sup>
- 10 tum openR link multimediasystem med inbyggd Google<sup>(2)(3)</sup>
- 3,5 tum TFT digital display
- främre LED-lampor med C-formad design
- dynamiskt bromssystem
- automatiska strålkastare och vindrutetorkare
- 10 tum openR link multimediasystem
- 12 V-uttag i mittkonsolen
- 8 till 12 svängbara och infällda lastöglor.



### Nordic Line (utrustning utöver Base Line)

- paneler på skiljeväg helt i tyg i förarhytten
- mobilt kontorssäte
- elektriska framrutor 12 V-uttag i lastutrymmet

(1) Tillval. (2) Beroende på land. (3) Finns som tillval, beroende på version. De anslutna tjänsterna My Renault, Google Maps och Google Assistant tillhandahålls kostnadsfritt i 5 år från och med leveransdatumet för ditt fordon. Google, Google Maps, Google News, Waze och övriga varumärkesnamn är alla varumärken som tillhör Google LLC. Bilderna kan innehålla tillval.

## 09. personlig anpassning

# klädsel



klädsel i mörkgrått marmorerat tyg och förstärkt förarsätessida i narvad belagd textil<sup>(1)</sup>



klädsel i grått marmorerat tyg med blå dekorsömmar och förstärkt förarsätessida i narvad belagd textil<sup>(2)</sup>



klädsel i svart narvad belagd textil, med ljusgrå dekorsömmar och förstärkt förarsätessida<sup>(3)</sup>

# navkapslar och fälgar



16-tums stålfälgar med centrumkåpa



16 tum stålfälg med utökat vango-skydd<sup>(2)</sup>



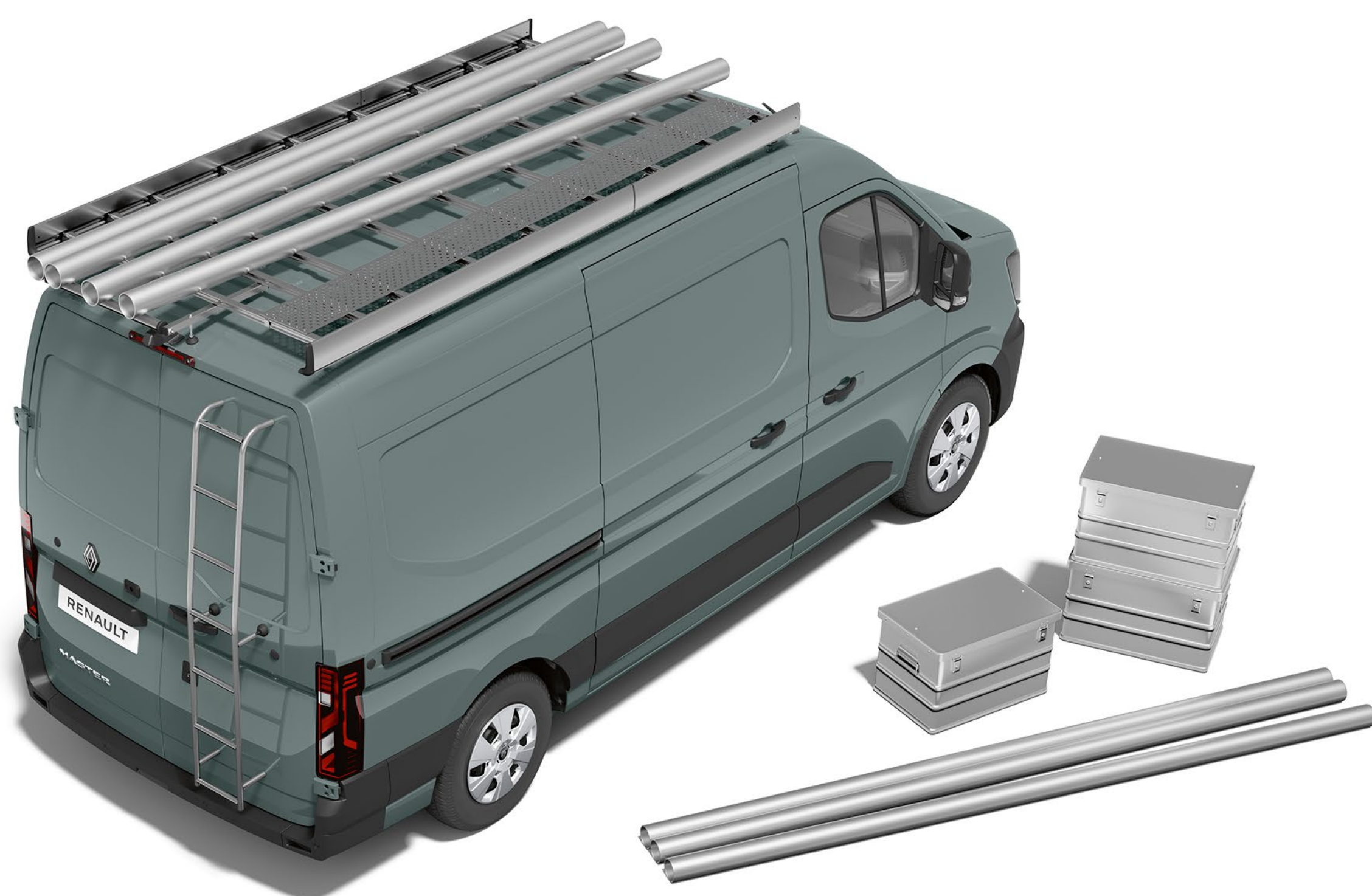
16-tums stålfälgar med airna-navkapsel<sup>(4)</sup>

(1) Standard i Base Line. (2) Standard i Nordic Line. (3) Tillval. (4) Tillval Nordic Line.

**konfigurera och beställ →**

## 06. personlig anpassning

# tillbehör



### takräcke, gångbrygga och en stege

Utrusta din nya Renault Master med takräcket i aluminium som kan bära upp till 150 kg extra last. Tillsammans med en gångbrygga och stege är det allt du behöver för att transportera skrymmande utrustning på ett säkert sätt.



### takrällen

Idealiska för att öka fordonets lastkapacitet. Detta officiella Renault-tillbehör uppfyller krav som ligger långt över standarderna för säkerhet och beständighet.



### dragkrok med dragkula som standard

Lätt att montera, använd den för att dra släpvagnar och professionell utrustning på ett säkert sätt. Perfekt kompatibel med fordonet och skadar inte karossen på något sätt. Avsedd för intensiv användning och många olika användningsområden.



### sätessöverdrag

För framsäten och bänksäte, tillgängliga i ett urval av tyger eller narvad belagd textil som snabbt kan monteras och som effektivt kommer att skydda ditt fordons originalklädsel.



### golvmattor av gummi

Skydda ditt hyttgolv med dessa kraftiga golvmattor. De är vattentäta och enkla att underhålla och kan snabbt fästas med de speciella säkerhetsklämmorna som medföljer.

[konfigurera och beställ →](#)

## 03. däck

typ	sommardäck		sommardäck			
Högsta tillåtna totalvikt	3,3 ton och 3,5 ton		4 ton	RWD SW N1	RWD TW N1 N2 M2	RWD TW N1 N2 M2
drivaxlar	framhjuledrift		framhjuledrift	enkelhjul bakhjuledrift	dubbelhjul bakhjuledrift	dubbelhjul bakhjuledrift
däck	205/75R16 113/111 T Continental Vancoontact E00	205/75R16 113/111 T Goodyear EfficientGrip cargo 2	215/75R16 115/114 T Continental Vancoontact E00	235/65R16 115/114 T Bridgestone duravis R660 E00	205/75R16 113/111 T Goodyear EfficientGrip cargo 2 t	205/75R16 113/111 T Continental Vancoontact E00
energiklass	A	A	A	B	A	A
våtgreppklass	A	A	A	B	A	A
buller i huvudhöjd [dB(A)]	72	70	72	69	70	72

## 04. batterier och motorer

<b>E-Tech-motorer</b>	<b>elektrisk</b>
max. effekt kW EEC (hk)	105 (140)
max. vridmoment EEC-Nm	300
energiåtervinning från bromsning	1 regenerativt bromsningsläge
serviceintervall <sup>(1)</sup>	upp till 40 000 km/2 år
<b>batteri</b>	
nettolagringskapacitet (kWh)	87
WLTP-räckvidd (km) <sup>(2)</sup>	460 (N2) <sup>(4)</sup>
typ av laddare	DC 130 kW/AC 11 kW V2G/V2V/V2L
<b>prestanda</b>	
topphastighet (km/h)	90 för 4 ton 120 för 3,5 ton

(1) Service ska utföras vid 40 000 km eller efter 2 år, beroende på vilket som inträffar tidigast. (2) WLTP (det globalt harmoniserade provningsförfarandet för lätta fordon): detta nya protokoll ger resultat som är mycket närmare de som finns i daglig användning jämfört med NEDC-protokollet. (3) Godkännande pågår. (4) L2H2 E-Tech 100 % elektrisk version - 87 kWh - 4 ton.

<b>dieselmotorer</b>	<b>Blue dCi 130</b>	<b>Blue dCi 150</b>	<b>Blue dCi 170</b>	<b>Blue dCi 150 automatisk växellåda</b>	<b>Blue dCi 170 automatisk växellåda</b>					
<b>typ av kaross</b>										
alla typer av kaross	ja									
chassin, tippflak, flak med fällbara sidor, plattformshytter och konverterade framhjulsdrivna transportbilar	ja									
certifieringskategori	N1									
kapacitet (cc)/antal cylindrar/ventiler	16/04/1998									
toppeffekt kW EEC (hk) vid varvtal (rpm)	96 (130) vid 3500	110 (150) vid 3500	125 (170) vid 3500	110 (150) vid 3500	125 (170) vid 3500					
maximalt vridmoment Nm EEC vid varvtal (rpm)	350 vid 1500	360 vid 1500	380 vid 1500	360 vid 1500	380 vid 1500					
<b>bränsle och tankvolym (l)</b>										
standard för utsläppskontroll										
typ av växellåda/antal växlar	manuell/ 6-växlad	manuell/ 6-växlad	manuell/ 6-växlad	automatisk/ 9-växlad	automatisk/ 9-växlad					
serviceintervall <sup>(2)</sup>										
<b>prestanda</b>										
topphastighet (km/h)	162	170	177	i.u.	i.u.					
<b>bränsleförbrukning och utsläpp<sup>(3)</sup></b>										
certifieringsprotokoll										
<b>blandad förbrukning (l/100 km)<sup>(1)</sup></b>	<b>v-low</b>	<b>v-high</b>	<b>v-low</b>	<b>v-high</b>	<b>v-low</b>	<b>v-high</b>	<b>v-low</b>	<b>v-high</b>	<b>v-low</b>	<b>v-high</b>
	7,5	9,04	7,5	9,08	7,5	9,08	7,5	9,08	7,5	9,08

**Human First-programmet är ett omfattande säkerhetsprogram som utvecklats av Renault i samarbete med forskare, experter och brandmän.**

**Eftersom trafiksäkerhet berör alla trafikanter, oavsett om de är fotgängare, cyklister eller bilister, har Renaults Human First-program åtagit sig att:**

**1. förebygga olyckor genom att utveckla säkerhetsutrustning och avancerade förarassistans- och säkerhetssystem**

upp till 36 avancerade förarassistanssystem/ fler än 60 säkerhetsfunktioner, upp till 7 krockkuddar, barnstolar (Isofix), Renault Fixe4sure-lösning/ fler än 2 000 inlämnade säkerhetsrelaterade patent sedan 1970

**2. hantera olyckor baserat på innovationer som utvecklats tillsammans med brandkåren**

QRescue/Fireman Access/ fler än 5 000 brandmän utbildade under 10 år i 19 länder över hela världen/ cirka 400 bilar donerade per år för deras utbildning

**3. minska antalet olyckor och deras allvarlighetsgrad genom massiva investeringar i forskning och utveckling**

säkerhetsbetyg/säkerhetskaross/uppkopplade tjänster/ big data/artificiell intelligens och cybersäkerhetssystem



Alla varsamhet har vidtagits för att säkerställa att innehållet i denna broschyr var korrekt och aktuellt vid tidpunkten för publiceringen. Detta dokument har skapats med hjälp av förproduktions- och prototypmodeller. I enlighet med deras policy för kontinuerlig produktförbättring förbehåller sig Renault rätten att när som helst ändra de specifikationer, fordon och tillbehör som beskrivs och presenteras. Alla sådana ändringar meddelas till Renault-återförsäljare så snart som möjligt. Beroende på försäljningsland kan versionerna skilja sig åt och viss utrustning kan saknas (standard, tillval eller tillbehör). Kontakta din närmaste återförsäljare för den senaste informationen. Av skäl som beror på mediet kan de färger som visas i detta dokument skilja sig något från färgerna på den faktiska lacken eller inredningen. Alla rättigheter förbehålls. All återgivning, oavsett format och metod, av hela eller delar av denna publikation är förbjuden utan föregående skriftligt tillstånd från Renault.

Publicis – fotokällor: P.McLean, Recom, © Renault Marketing 3D-Commerce – Mars 2024.

Renault s.a.s är ett franskt förenklat aktiebolag med ett aktiekapital på 533 941 113,00 euro/122-122 bis avenue du Général Leclerc - 92100 Boulogne-Billancourt Cedex, Frankrike - registrerat i handels- och bolagsregistret (R.C.S.) i Nanterre under nummer B 780 129 987/tfn: 0806 00 20 20.

## Renault Pro+



**konfigurera och beställ →**