

**JUST NU:**

- VÄLJ NORDIC LINE FÖR 10.000:- (ord pris: 15.000:-)

- LÄGG TILL READY2USE FÖR 9.900:- (ord pris: 12.900:-)

RENAULT KÖR PÅ  
**HVO  
100**  
FÖRNYBAR DIESEL

**3 års  
garanti**

Utrustningsnivå	Storlek	MOTOR	VÄXELLÅDA	Totalvikt/ montage/miljöklass	FÖRBRUKNING WLTP*	CO2 WLTP*	Rek. kundpris ex moms
<b>L2H2 Framhjulsdrevet</b>							
Base Line	L2H2	dCi 130 hk	6-vxl manuell	3,5t / Enkel / Euro6e	* l/100km	* g/km	419 900 kr
<b>Nordic Line</b>	L2H2	dCi 130 hk	6-vxl manuell	3,5t / Enkel / Euro6e	* l/100km	* g/km	429 900 kr
Base Line	L2H2	dCi 150 hk	6-vxl manuell	3,5t / Enkel / Euro6e	* l/100km	* g/km	424 900 kr
Base Line	L2H2	dCi 150 hk	9-stegad <b>Automatlåda</b>	3,5t / Enkel / Euro6e	* l/100km	* g/km	446 900 kr
<b>Nordic Line</b>	L2H2	dCi 150 hk	6-vxl manuell	3,5t / Enkel / Euro6e	* l/100km	* g/km	434 900 kr
<b>Nordic Line</b>	L2H2	dCi 150 hk	9-stegad <b>Automatlåda</b>	3,5t / Enkel / Euro6e	* l/100km	* g/km	456 900 kr
<b>Nordic Line</b>	L2H2	dCi 170 hk	6-vxl manuell	3,5t / Enkel / Euro6e	* l/100km	* g/km	442 900 kr
<b>Nordic Line</b>	L2H2	dCi 170 hk	9-stegad <b>Automatlåda</b>	3,5t / Enkel / Euro6e	* l/100km	* g/km	464 900 kr
<b>L3H2 Framhjulsdrevet</b>							
Base Line	L3H2	dCi 150 hk	6-vxl manuell	3,5t / Enkel / Euro6e	* l/100km	* g/km	429 900 kr
Base Line	L3H2	dCi 150 hk	9-stegad <b>Automatlåda</b>	3,5t / Enkel / Euro6e	* l/100km	* g/km	451 900 kr
<b>Nordic Line</b>	L3H2	dCi 150 hk	6-vxl manuell	3,5t / Enkel / Euro6e	* l/100km	* g/km	439 900 kr
<b>Nordic Line</b>	L3H2	dCi 150 hk	9-stegad <b>Automatlåda</b>	3,5t / Enkel / Euro6e	* l/100km	* g/km	461 900 kr
<b>Nordic Line</b>	L3H2	dCi 170 hk	6-vxl manuell	3,5t / Enkel / Euro6e	* l/100km	* g/km	447 900 kr
<b>Nordic Line</b>	L3H2	dCi 170 hk	9-stegad <b>Automatlåda</b>	3,5t / Enkel / Euro6e	* l/100km	* g/km	469 900 kr
Base Line	L3H2	dCi 170 hk	6-vxl manuell	3,5t / Enkel / Euro VI	* l/100km	* g/km	437 900 kr

\*Utsläpp och förbrukning är baserat på standardversionen utan tillval. Uppdateras kontinuerligt.  
EURO VI-motorer homologeras enligt "skällig grund" vid tjänstevikt över 2610kg. Kontakta din återförsäljare för mer information.

**STANDARDUTRUSTNING BASE LINE\***

Exteriör	Interiör	Övrig utrustning
LED varselljus	12v-uttag	Farthållare (reglage i ratten)
Stänkskydd fram och bak	Passagerarbänk med förvaring	Manuellt luftkonditionering
Skydd för underrede fram	Förarstol med arm- och svankstöd	Uppkopplade tjänster
Svart frontgrill	Förare och passagerarkrockkudde fram	openR 10" display med trådlös smartphone-spegling (Apple+Android) & DAB
Bakdörrar öppningsbara 180°	Elhissar fram utan impulsfunktion	Panikbroms assistans
Medium hjulsida	Öppet handskfack	Infällbar nyckel med 3 knappar
Höger sidoskjutdörr i plåt	Sätetsvärme förare och passagerare	Parkeringsensorer bak
16" plåtfälg	Lampa i skåp	Filbytesvarning (Lane Keep Assist)
Ytterbackspeglar eljusterbara	Förardisplay 3,5" (svartvit)	Förberett för alkoholös
	Kromdetaljer runt ventilation & växelspak	Tillsatsvärmare (ej programmerbar)
	Lastöglor på golv	AEBS Autobroms (Ink stadskörning cyklist & gångtrafikanter)
	Handtag till bakdörrar	Intelligent speed assist med hastighetsvarning & skyltavläsning
	Öppen förvaring på instrumentbräda	Däckreparationskit

\* Standardutrustning kan skilja något beroende på version. För fullständig specifikation kontakta återförsäljare.

**NORDIC LINE (utöver BASE LINE)**

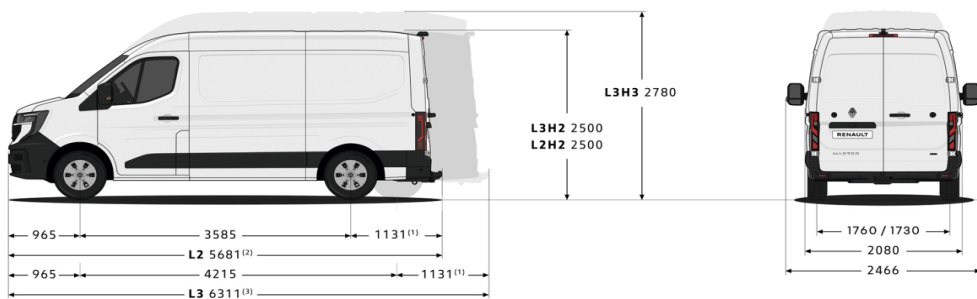
Stängt förvaringsfack på instrumentbräda	Heltäckande hjulsida	<p><b>LÄGG TILL READY2USE-PAKET 9.900:-</b> (Ordinarie 12.900:-)</p> <p>- Skyddsinklädnad (väggar &amp; golv)</p> <p>- Dragkrok</p> <p>- Backkamera</p> <p><i>Endast för Nordic Line-versioner</i></p>
Automatisk luftkonditionering (ECC)	LED-lampa i hytt	
1st 12 v-uttag i hytt + 1st 12 v-uttag i skåp	"Döda vinkeln"-spegel	
Passagerarsoffa med förvaring & mobila kontoret	Induktionsladdare för smartphone	
Klädsel premium		
Dimljus fram		
Elektroniska fönsterhissar fram med impuls-funktion		
Förvaringslåda (Istället för handsfack +3,5L mot standard)		
Instegslist		
Isolerad mellanvägg		
Automatiskt helljus		

**TILLVAL (ett urval)**

Skyddsinklädnad (väggar & golv)	4 900 kr
Parkeringsassistans (Backkamera + Parkeringsensorer fram, bak & sidor).	4 900 kr
Glasade bakdörrar 180°	2 200 kr
Automatisk luftkonditionering (ECC)	3 000 kr
Delvis lackad front. Obligatoriskt för Nordic Line vid färgerna vit, silver eller agave	500 kr
Dimljus fram	1 500 kr
Uppvärmad framruta	2 500 kr
openR 10" display med Google Maps, trådlös smartphone-spegling (Apple+Android) & Google röststyrning	6 900 kr
Metallic-lack	5 900 kr
Vänster sidoskjutdörr i plåt	4 900 kr
Vänster sidoskjutdörr med fönsterruta	5 200 kr
Backkamera	2 500 kr
Digital Backspegel	7 500 kr

## Storlek och mått

### Framhjulsdrevet



<sup>(1)</sup>1227  
<sup>(2)</sup>5777 med fotsteg bak  
<sup>(3)</sup>6407

## Färger

### Solida färger



Vit



Urban Grå



Röd

### Metallic



Svart



Grå Etolle



Gråblå



Agave Grön



**Interiörbild**



**C-Shape signature**



**Glasade bakkörrar**



**Nordic Line-klädsel**



**Växelspak för 9-stegad automat**



3-års nybilsgaranti/100 000km (läs mer på [www.renault.se](http://www.renault.se)).

Ljudnivåer för fordon i rörelse: 71-72dB

Ljudnivån är beräknad utifrån mätvärden uppmätta i ett standardiserat testförfarande.

Samtliga priser är rekommenderade cirka priser exkl. moms. Vi förbehåller oss rätten att när som helst ändra priser och specifikationer utan förvarning. Renault reserverar sig för ändringar och eventuella felskrivningar.

På grund av det rådande världsläget med komponent- samt råvarubrist kan det förekomma störningar i produktionen.

Under vissa perioder kommer somliga versioner inte vara tillgängliga för beställning.

Bilar som produceras kan komma att skilja sig utseende- och utrustningsmässigt jämfört med vad som står specificerat i prislistan. För senaste informationen, kontakta alltid din närmaste Renault-återförsäljare.

RN Nordic AB - Box 1028 - 164 21 Kista - Sverige - [www.renault.se](http://www.renault.se)

PRISLISTA

Gällande från 20 Juni 2024

# NYA Renault MASTER E-TECH



RENAULT



Storlek	VOLYM	MOTOREFFEKT	BATTERI	Ombordladdare	RÄCKVIDD* WLTP stadskörning	RÄCKVIDD* WLTP blandad	Rek. kundpris ex moms
<b>Skåp framhjulsdrevet</b>							
L2H2	10,8 m3	105kw / 140hk	87kWh	22kW AC / 130kW DC	608 km	389 km	654 900 kr
L3H2	13 m3	105kw / 140hk	87kWh	22kW AC / 130kW DC	601 km	385 km	659 900 kr
<b>Chassi framhjulsdrevet</b>							
L2	-	105kw / 140hk	87kWh	22kW AC / 130kW DC	* km	* km	634 900 kr
L3	-	105kw / 140hk	87kWh	22kW AC / 130kW DC	* km	* km	639 900 kr
<b>Chassi-platta framhjulsdrevet</b>							
L2	-	105kw / 140hk	87kWh	22kW AC / 130kW DC	* km	* km	634 900 kr
L3	-	105kw / 140hk	87kWh	22kW AC / 130kW DC	* km	* km	639 900 kr

\* Räckvidden kan variera beroende på körstil, väderförhållanden samt last.  
Räckvidd för Chassi & Chassi-platta beror på påbyggnation.

## STANDARDUTRUSTNING BASE LINE\*

Exteriört	Interiört	Övrig utrustning
LED varselljus	12v-uttag	Avstängning av passagerarairbag
Stänkskydd fram och bak	Passagerararbänk med förvaring	Manuell luftkonditionering
Skydd för underede fram	Tygklädsel	AEBS Autobroms (Ink stadskörning cyklist & gångtrafikanter)
Svart frontgrill	Förarstol med arm -och svankstöd	Uppkopplade tjänster
Medium hjulsida	Säkerhetsbälte justerbart på höjden	Regnsensorer
16" plåtfälg	Elhissar fram utan impulsfunktion	Panikbroms assistans
Ytterbackspeglar eljusterbara	Öppet handskfack	Centrallås, fjärrstyrt.
Tonade rutor	Sättesvärme förare och passagerare	Infällbar nyckel med 3 knappar
Extra bromsljusramp ovan bakdörrar (endast skåp)	Förarkluster 7"	ESP
Bakdörrar öppningsbara 180° (endast skåp)	Kromdetaljer runt ventilation & växelspåk	Parkeringsensorer bak
Plåt bakom C-stolpe (endast skåp)	Lampa i hytt	Filbytesvarning (Lane Keep Assist)
Höger sidoskjutdörr i plåt (endast skåp)	Öppen förvaring på instrumentbräda	Laddkabel (wall box)
	Lampa i skåp (endast skåp)	Förberett för alkohol
	Mellanvägg i plåt utan fönster (endast skåp)	openR 10" display med trådlös smartphone-speglning (Apple+Android) & DAB
	Lastöglor på golv (endast skåp)	Nödsamtal
	Handtag till bakdörrar (endast skåp)	Däckreparationskit
	Mellanvägg med fönster (endast chassi)	Intelligent speed assist med hastighetsvarning + skyltavläsning
	Backspegel med manuell avbländning (endast chassi)	Däcktrycksensor (TPMS)
		Kablage för dragkrok

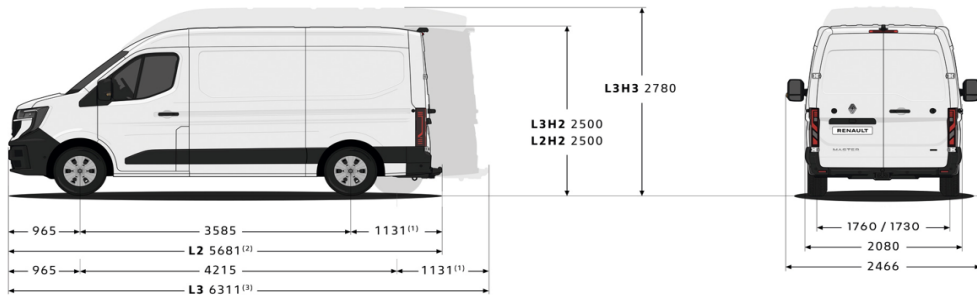
\* Standardutrustning kan skilja något beroende på version. För fullständig specifikation kontakta återförsäljare.

## TILLVAL (ett urval)

Dragkrok med kablage	5 900 kr
Skyddsinklädnad	4 900 kr
Parkeringsassistans-paket	4 900 kr
Delvis lackad front	500 kr
Enkel passagerarstol med manuellt justerbart svankstöd & armstöd	1 500 kr
Dödavinkeln-varning i ytterbackspegel	2 900 kr
Dimljus fram	1 500 kr
Fartbegränsning (Välj begränsning mellan 70-110km/h)	300 kr
Parkeringsensorer bak, fram & sidor	2 900 kr
Vänster sidoskjutdörr i plåt	4 900 kr
openR 10" display med Google Maps, trådlös smartphone-speglning (Apple+Android) & Google röststyrning	6 900 kr
Backkamera	2 500 kr
Digital Backspegel	7 500 kr
Metallik	5 900 kr

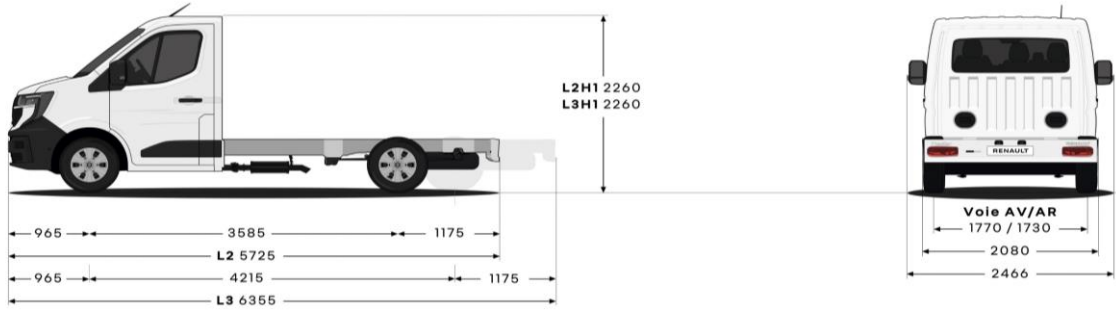
## Storlek och mått

### Skåp

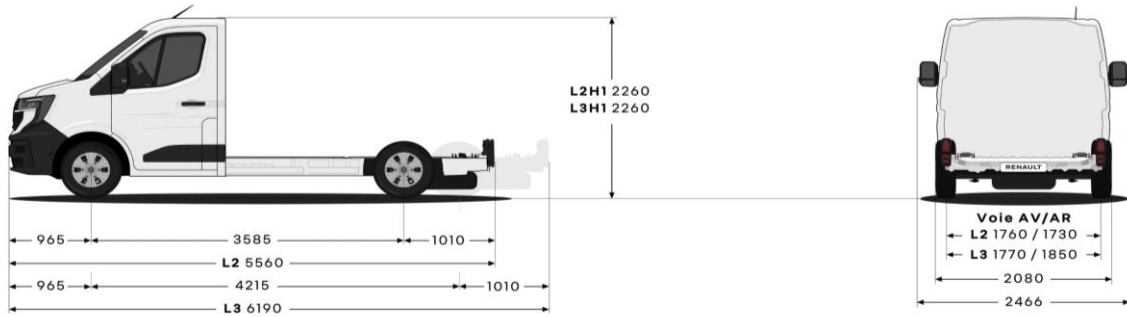


<sup>(1)</sup>1227  
<sup>(2)</sup>5777 med fotsteg bak  
<sup>(3)</sup>6407

### Chassi



### Chassi-platta



## Färger

### Solida färger



Vit



Urban Grå



Röd

### Metallic



Svart



Grå Etoile



Gråblå



Agave Grön



**Interiörbild**



**C-Shape signature**



**Glasade bakkörrar**



**Ladduttag framför passagerardörren**



**Växelväljare**



3-års nybilsgaranti/100 000km (läs mer på [www.renault.se](http://www.renault.se)).

Ljudnivåer för fordon i rörelse: 71-72dB

Ljudnivån är beräknad utifrån mätvärden uppmätta i ett standardiserat testförfarande.

Samtliga priser är rekommenderade cirka priser exkl. moms. Vi förbehåller oss rätten att när som helst ändra priser och specifikationer utan förvarning. Renault reserverar sig för ändringar och eventuella felskrivningar.

På grund av det rådande världsläget med komponent- samt råvarubrist kan det förekomma störningar i produktionen.

Under vissa perioder kommer somliga versioner inte vara tillgängliga för beställning.

Bilar som produceras kan komma att skilja sig utseende- och utrustningsmässigt jämfört med vad som står specificerat i prislistan.

För senaste informationen, kontakta alltid din närmaste Renault-återförsäljare.

RN Nordic AB - Box 1028 - 164 21 Kista - Sverige - [www.renault.se](http://www.renault.se)

# PRISLISTA

Gällande från 20 Juni 2024

## NYA Renault MASTER Chassi



RENAULT



**JUST NU:**

**- VÄLJ NORDIC LINE FÖR 10.000:- (ord pris: 15.000:-)**

**3 års garanti**

Urustningsnivå	Storlek	MOTOR	VÄXELLÅDA	Totalvikt/ montage/miljöklass	FÖRBRUKNING WLTP*	CO2 WLTP*	Rek. kundpris ex moms
<b>Chassi L2 enkelhytt</b>							
Base Line	L2 Chassi	dCi 170 hk	6-vxl manuell	3,5t / Enkel / EuroVI	* l/100km	* g/km	387 900 kr
<b>Nordic Line</b>	L2 Chassi	dCi 170 hk	9-stegad <b>Automatlåda</b>	3,5t / Enkel / EuroVI	* l/100km	* g/km	419 900 kr
<b>Chassi L3 enkelhytt</b>							
Base Line	L3 Chassi	dCi 150 hk	6-vxl manuell	3,5t / Enkel / EuroVI	* l/100km	* g/km	384 900 kr
Base Line	L3 Chassi	dCi 150 hk	6-vxl manuell	3,5t / Enkel / Euro6e	* l/100km	* g/km	379 900 kr
<b>Nordic Line</b>	L3 Chassi	dCi 150 hk	6-vxl manuell	3,5t / Enkel / EuroVI	* l/100km	* g/km	394 900 kr
<b>Nordic Line</b>	L3 Chassi	dCi 150 hk	6-vxl manuell	3,5t / Enkel / Euro6e	* l/100km	* g/km	389 900 kr
Base Line	L3 Chassi	dCi 170 hk	6-vxl manuell	3,5t / Enkel / EuroVI	* l/100km	* g/km	392 900 kr
<b>Nordic Line</b>	L3 Chassi	dCi 170 hk	6-vxl manuell	3,5t / Enkel / EuroVI	* l/100km	* g/km	402 900 kr
<b>Nordic Line</b>	L3 Chassi	dCi 170 hk	9-stegad <b>Automatlåda</b>	3,5t / Enkel / EuroVI	* l/100km	* g/km	424 900 kr
<b>Chassi-platta L2 enkelhytt</b>							
Base Line	L2 Chassi-platta	dCi 150 hk	6-vxl manuell	3,5t / Enkel / EuroVI	* l/100km	* g/km	379 900 kr
<b>Nordic Line</b>	L2 Chassi-platta	dCi 170 hk	6-vxl manuell	3,5t / Enkel / EuroVI	* l/100km	* g/km	397 900 kr
<b>Nordic Line</b>	L2 Chassi-platta	dCi 170 hk	9-stegad <b>Automatlåda</b>	3,5t / Enkel / EuroVI	* l/100km	* g/km	419 900 kr
<b>Chassi-platta L3 enkelhytt</b>							
<b>Nordic Line</b>	L3 Chassi-platta	dCi 170 hk	6-vxl manuell	3,5t / Enkel / EuroVI	* l/100km	* g/km	402 900 kr
<b>Nordic Line</b>	L3 Chassi-platta	dCi 170 hk	9-stegad <b>Automatlåda</b>	3,5t / Enkel / EuroVI	* l/100km	* g/km	424 900 kr

\*Utsläpp och förbrukning är baserat på standardversionen utan tillval. Uppdateras kontinuerligt.  
EURO VI-motorer homologeras enligt "skäligen grund" vid tjänstevikt över 2610kg. Kontakta din återförsäljare för mer information.

### STANDARDUTRUSTNING BASE LINE\*

Exteriört	Interiört	Övrig utrustning
LED varseljuss	12v-uttag	Farthållare (reglage i ratten)
Stänkskydd fram och bak	Passagerarbänk med förvaring	Manuell luftkonditionering
Skydd för underrede fram	Förarstol med arm- och svankstöd	Uppkopplade tjänster
Svart frontgrill	Förare och passagerarkrockudde fram	openR 10" display med trådlös smartphone-speglning (Apple+Android) & DAB
Medium hjulsida	Elhissar fram utan impulsfunktion	Panikbroms assistans
16" plåtfälg	Öppet handskfack	Infällbar nyckel med 3 knappar
Ytterbackspeglar eljusterbara	Sättesvärme förare och passagerare	Parkeringsensorer bak
	Mellanvägg med fönster (Chassi)	Filbytesvarning (Lane Keep Assist)
	Utan mellanvägg (Chassi-platta Base Line)	Förberett för alkohols
	Mellanvägg i plåt (Chassi-platta Nordic Line)	Trötthetsvarnare
	Förardisplay 3,5" (svartvit)	AEBS Autobroms (Ink stadskörning cyklist & gångtrafikanter)
	Kromdetaljer runt ventilation & växelspak	Intellegent speed assist med hastighetsvarning + skyltavläsning
	Öppen förvaring på instrumentbräda	Däckreparationskit

\* Standardutrustning kan skilja något beroende på version. För fullständig specifikation kontakta återförsäljare.

### NORDIC LINE (utöver BASE LINE)

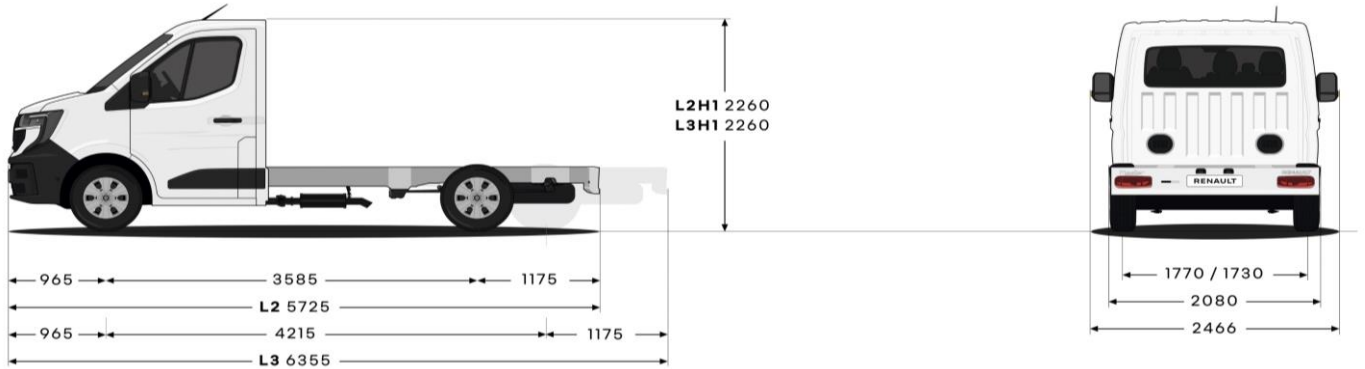
Stängt förvaringsfack på instrumentbräda	Heltäckande hjulsida
Automatisk luftkonditionering (ECC)	LED-lampa i hytt
Passagerarsoffa med förvaring & mobila kontoret	"Döda vinkeln"-spegel
Klädsel premium	Induktionsladdare för smartphone
Dimljus fram	
Elektroniska fönsterhissar fram med impuls-funktion	
Förvaringslåda (Istället för handskfack +3,5L mot standard)	
Mellanvägg i plåt	
Isolerad mellanvägg	
Automatiskt helljus	

## TILLVAL (ett urval)

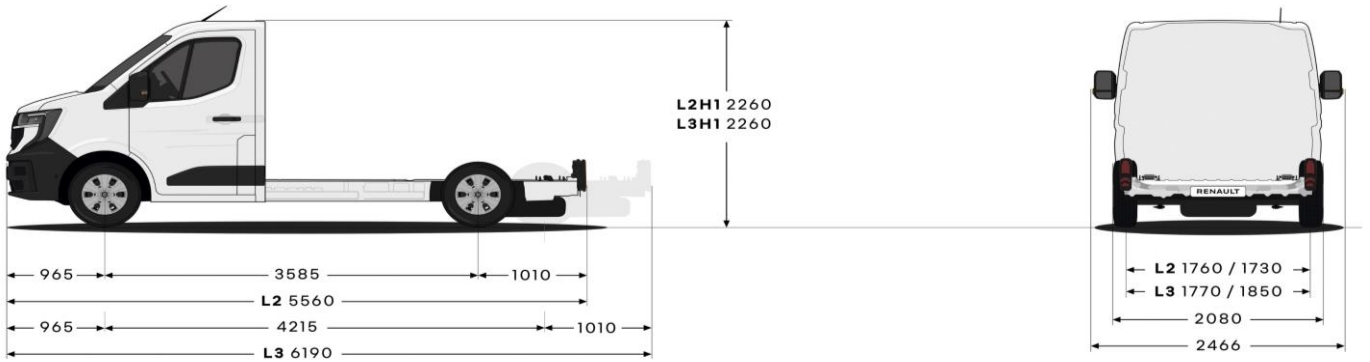
Dragkrok	5 900 kr
Passagerarsoffa med förvaring & mobila kontoret	1 000 kr
Enkel passagerarstol med manuellt justerbart svankstöd & armstöd	1 500 kr
Automatisk luftkonditionering (ECC)	3 000 kr
Delvis lackad front Obligatoriskt för Nordic Line vid färgerna vit, silver eller agave	500 kr
Dimljus fram	1 500 kr
Uppvärmd främruta	2 500 kr
openR 10" display med Google Maps, trådlös smartphone-spegling (Apple+Android) & Google röststyrning	6 900 kr
Metallic-lack	6 900 kr
Klädsel premium	1 000 kr
Automatiskt helljus	2 500 kr
Heltäckande hjulsida	500 kr

## Storlek och mått

### Chassi-enkelhytt (mått i mm)



### Chassi-platta enkelhytt (mått i mm)



## Färger

### Solida färger



Vit



Urban Grå



Röd

### Metallic



Svart



Grå Etoile



Gråblå



Agave Grön

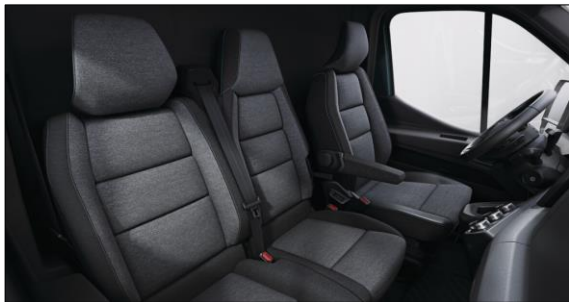




**Interiörbild**



**C-Shape signature**



**Nordic Line-klädsel**



**Växelspak för 9-stegad automat**



3-års nybilsgaranti/100 000km (läs mer på [www.renault.se](http://www.renault.se)).  
Ljudnivåer för fordon i rörelse: 71-72dB  
Ljudnivån är beräknad utifrån mätvärden uppmätta i ett standardiserat testförfarande.  
Samtliga priser är rekommenderade cirka priser exkl. moms. Vi förbehåller oss rätten att när som helst ändra priser och specifikationer utan förvarning. Renault reserverar sig för ändringar och eventuella felskrivningar.  
På grund av det rådande världsläget med komponent- samt råvarubrist kan det förekomma störningar i produktionen.  
Under vissa perioder kommer somliga versioner inte vara tillgängliga för beställning.  
Bilar som produceras kan komma att skilja sig utseende- och utrustningsmässigt jämfört med vad som står specificerat i prislistan.  
För senaste informationen, kontakta alltid din närmaste Renault-återförsäljare.

RN Nordic AB - Box 1028 - 164 21 Kista - Sverige - [www.renault.se](http://www.renault.se)